

E-BIKE

マニュアル

V8.0

目次

1 序文	5
1.1 ようこそ	5
1.2 マニュアルの使用	5
1.3 図	5
1.4 本マニュアルで使用されている記号	5
1.5 サービスおよび技術サポート	6
2 安全上の注意事項	7
2.1 自転車の安全な使用	7
2.2 バッテリーと充電器に関する安全上の注意事項	8
2.3 キャリア	9
2.4 付属品 & 取り付け部品	10
3 説明	11
3.1 Eコンポーネントの概要	11
3.2 EnergyPak & 充電器	12
3.3 SyncDrive	14
3.4 RideControl	14
3.5 RideControl Dash	16
3.6 RideDash EVO	17
4 運搬および保管	18
4.1 運搬	18
4.2 保管	18
5 バイクの使用	19
5.1 走行距離	19
5.2 EnergyPak	19
5.3 充電	20
5.3.1 充電器の使用	21
5.3.2 EnergyPakの取り外しと取り付け	22
5.3.3 取り外したEnergyPakの充電	24
5.3.4 バイク内部の充電	25
5.3.5 充電時間	27
5.4 コントロール	27
5.4.1 RideControl Ergoシリーズ	27
5.4.2 RideControl Dash	34
5.4.3 RideDash EVO	40
5.5 内蔵型ヘッドチューブライト	44
5.6 キー	44
6 メンテナンス	45
6.1 お手入れ	45

6.2 ドライブトレイン.....	46
7 法的書類.....	48
7.1 保証.....	48
7.2 除外.....	48
7.3 適合性.....	49
7.4 免責事項.....	49
7.5 FCC.....	50
7.6 IC.....	50

1 序文

1.1 ようこそ

この度はGIANT、Livの新しいEバイクをお買い上げいただきありがとうございます。お買い上げいただいたEバイクの種類を問わず、すぐにEバイクに乗る楽しさをご体験いただけるでしょう。

Ride Life, Ride Giant

バイクに乗っている人々を見ることは私たちにとって無上の喜びです。1972年以来、GIANTはあらゆる種類の地形や想像できるあらゆるライダー向けのクオリティの高いバイクを製造してきました。GIANTバイクでお客様のような何百万人もサイクリストが幸せで健康的な生活を送るための格好の機会が生まれました。バイクに乗ることで喜びやこの上なくウキウキした気分をもたらし、運動にもなるからです。ライドの喜びを分かち合うことへのコミットメントが、世界で最も革新的なバイクを絶えず提供していこうという意欲をかき立てています。

1.2 マニュアルの使用

Eバイクに乗車する前に本書の情報すべてをよくお読みください。安全上の注意事項は極めて重要であり、読み過ごすことがないようにしてください。マニュアルをよく読むことで、様々なバイクのパーツの一般的な操作をよく理解できます。

本書は、取扱説明書/保証書のEバイクに関する補足資料です。その他のパーツや保証に関する詳細な情報は、取扱説明書/保証書を参照してください。

1.3

本マニュアルに記載される図は、お使いのEバイクモデルの構成とは詳細が異なる場合があります。図は一般的な参照情報で、取扱説明を行うことのみを意図しています。

1.4 本マニュアルで使用されている記号



危険：安全に関する指示を守らない場合、死亡、非常に深刻な怪我、深刻な物的損害につながる状況について警告します。



警告：安全に関する指示を守らない場合、深刻な怪我、深刻な物的損害につながる状況について警告します。



注意：安全に関する指示を守らない場合、物的損害につながる状況について警告します。



注記： 問題为了避免のために重要な情報を提供しています。



情報： 付加的な情報を提供しています。

1.5 サービスおよび技術サポート



注記： 本マニュアルは、サービス、メンテナンス、修理に関する広範囲の参考書となることを意図していません。サービスや技術サポートについては、取扱店/販売店にご相談ください。製品に関する詳細や取扱店/販売店については、当社グローバルウェブサイトアクセスしてご確認ください：www.giant-bicycles.com。



2 安全上の注意事項

2.1 自転車の安全な使用

一般道路で使用する前に、電動アシスト付きバイクに慣れるために、安全な場所で乗車してください。バイクのすべての設定を安全な速度で試して乗車に慣れてください。



警告： あらゆる状況に素早く対応できるように、走行中は必ず両手でハンドルバーを握り、ブレーキレバーがすぐに使える位置にあることを確認してください。注意を怠ると、自転車のコントロールを失う恐れがあります。



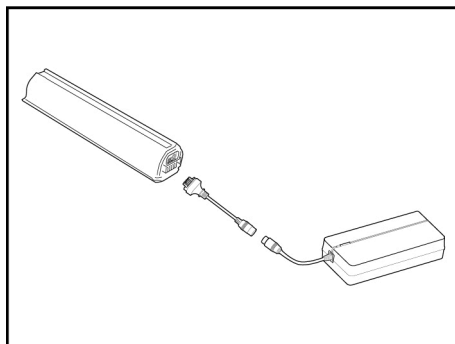
警告： いかなる荷物であっても、最大許容積載重量を超えないようにしてください。

2.2 バッテリーと充電器に関する安全上の注意事項



警告：

- EnergyPakバッテリーと充電器は水や火から離しておいてください。
- バッテリーと充電器を他の目的で使用しないでください。
- 正と負の端子を接続しないでください。
- バッテリーはお子様やペットの手の届かないところに置いてください。
- バッテリーと充電器が衝撃を受けないようにしてください（落下させるなど）。
- バッテリーと充電器を覆ったり、その上に物を置かないようにしてください。
- 異様な臭いや煙に気付いた場合、直ちに充電を停止してください。
- バッテリーに火がつくなどの事態では、水で火を消そうとしないでください。代わりに砂を使い、直ちに緊急サービスに電話をかけてください。



注意： 充電操作中、バッテリーと充電器との接触を避けます。充電器は熱くなります。バッテリーケースの背面の追加情報を読み/注意してください。

2.3 キャリア



警告： キャリアに載せた荷物やチャイルドシートが、メーカーの取扱説明に従ってしっかり固定されていることを確認してください。また、ストラップや他の物がゆるんでいないことを確認し、タイヤに絡まることのないようにしてください。



注意： 荷物を安全に載せることができるのは、キャリアのみです。バイクの他の部分には荷物を載せないでください。



注意： キャリアに物を積んでいる場合、自転車の動きが異なる場合があります（特にステアリングとブレーキ）。



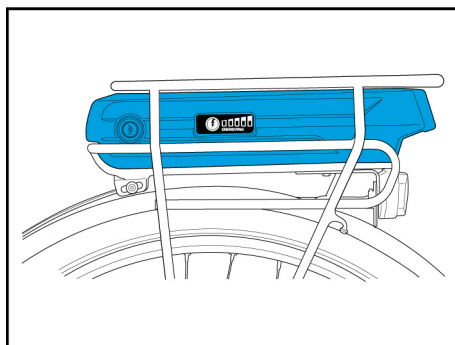
注記： 荷物をキャリアに載せた場合に隠れないよう、リフレクターとランプの位置を確認して調整するようお勧めします。



情報： 荷物は、キャリアの両側に均等に分けて載せるようお勧めします。

内蔵型バッテリー付きキャリア：

一部のバイクでは、バッテリーホルダーとキャリアが一体型となっています。バッテリーやホルダーの損傷の原因にならないように、荷物がしっかりと固定されていることを確認してください。



注意： EnergyPakを含む最大リアキャリア積載重量：22 kg

2.4 付属品 & 取り付け部品

サイクルトレーラー



注意：（他社）のサイクルトレーラーの使用は、Eバイクの電気部品や機械部品にかかる負荷応力や摩耗の増加につながります。ブランドやモデルなどにより、トレーラーの取り付け部品には様々な種類があるため、すべての組み合わせを特定し、あらゆる用途において使用結果を想定することは不可能です。取り付け、使用、安全に関する注意事項については、必ずトレーラーのメーカーの取扱説明書にしたがってください。絶対に（他社の）トレーラーに合わせてEバイクの標準装備の部品を変更/改造しないでください。本書内に記載されているEバイクの許可されている合計積載荷重を絶対に超えないでください。

チャイルドシート



注意：チャイルドシートの使用は、Eバイクの電気部品や機械部品にかかる負荷応力や摩耗の増加につながります。ブランドやモデルなどにより、チャイルドシートには様々な種類があるため、すべての組み合わせを特定することは不可能です。取り付け、使用、安全に関する注意事項については、必ずチャイルドシートのメーカーの取扱説明書にしたがってください。絶対にチャイルドシートに合わせてEバイクの標準装備の部品を変更/改造しないでください。本書内に記載されているEバイクの積載重量や許可されている合計積載荷重を絶対に超えないでください。サドルの下のコイルスプリングが剥き出しになっているサドルが取り付けられたバイクでチャイルドシートを使用する場合、コイルスプリングにお子様の指が挟まり、お子様がけがをするリスクが非常に高くなります。お子様の指が挟まることを防ぐため、適切な対策を取ってください。

キャリア



注意：キャリアには様々な種類があり、それぞれ仕様が異なります。使用する前に、キャリアに付属の説明書をよく読み、最寄りの取扱店/販売店に問い合わせるなど、取り付け、最大荷重、トルクの仕様、パーツの仕様、対応する最大ホイールサイズ、トレーラーおよびチャイルドシートの互換性などを必ず確認してください。メーカー、輸入業者および販売店の名前や住所、商標、モデル、製品バッチ番号または参照番号などに関する情報は、キャリアの書類またはキャリア本体に記載されている情報を確認してください。

3 説明

3.1 Eコンポーネントの概要

Giant、LivのEバイクには、ライダーに最高レベルの性能および最高の体験を提供することを念頭にGiantが開発した独自のコンポーネントおよびテクノロジーが搭載されています。以下に、それら主なシステムコンポーネントについて簡潔に説明します。

ENERGYPAK

Giant EnergyPakバッテリーは、内蔵型パッケージで最大の性能を実現します。EnergyPakは、従来のバッテリーシステムより充電が非常に高速で、非常に長い距離のライディングを実現します。EnergyPak Plus 外付けバッテリーは様々なモデルに対応しており、走行距離をさらに広げることができます。すべてのEnergyPakは、Giantの工場での徹底的な性能試験を行い、最高レベルの品質、安全性、信頼性を提供できるようにしています。

SYNCDRIVE

SyncDriveモーターはその性能と信頼性で幅広い評価を得ています。各モデルに応じて最高のパフォーマンスを実現すべくGiantが綿密に調整を行うこの小型のミッドドライブモーターは、どのアシストモードでも、スムーズで力強く自然なペダリングをアシストします。厳しい環境、険しい地形、急な坂道などのライディングには、高いアシストレベルを選択します。「パワー」レベルでは最大トルクが可能となり、急な坂道を上る際に役立ちます。

低い電動アシストレベルではバッテリーの消費が抑えられるため、より長い距離の走行が可能となります。都市や郊外の道路や、電動アシストがあまり必要でない場合の走行に最適です。

高性能なスマートアシスト機能により、電動アシストと距離のバランスが最適に保たれます。スマートアシストはすべてのセンサーから情報を収集し、変化する走行条件に応じて瞬時に自動で出力を調整します。（※日本国内販売モデルには搭載されません）

RIDECONTROL

RideControlErgoシリーズは、人間工学に基づくレイアウトで操作しやすいコントローラーとなっています。明るいLEDインジケータやRideDashEVOなどの画面により、視覚によるフィードバックを提供します。RideControl Dashは、カラフルな画面が特徴的で、必要な機能すべてを1つのコンパクトなユニットに集約しています。

スマートフォンのRideControlアプリとEバイクを接続すれば、さらに多くの機能が利用できます。アップデートによりそれらの機能はさらに拡張していきます。

RIDECONTROL DASH

RideControl Dashはカラーディスプレイ画面搭載のリモートコントローラーで、EnergyPak、SyncDriveモーター、センサー、ライト、接続されているその他のEコンポーネントからのバイクやライドに関する幅広い情報を表示します。人間工学に基づくデザインで左のハンドルバークリップ側に取り付けられます。1つのコンパクトなユニットでありながら、RideControl ErgoリモートコントローラーやRideDash EVOの様々な機能を提供することができます。

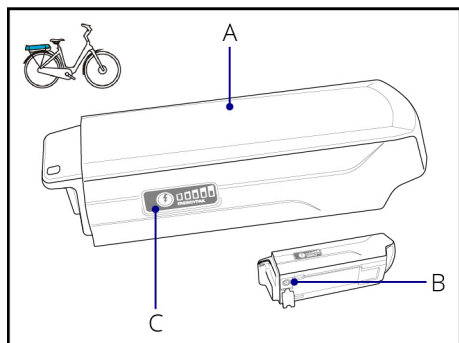
RIDEDASH EVO

RideDash EVOは、ハンドルバーの中央に取り付けた美しいカラフルな大画面で、バイクやライドに関する様々な情報をライダーに提供します。RideControl Ergoシリーズで操作可能なこの画面には、速度、距離、バッテリーステータス、残り距離、およびその他の役立つ情報がはっきりと大きく表示されます。

3.2 EnergyPak & 充電器

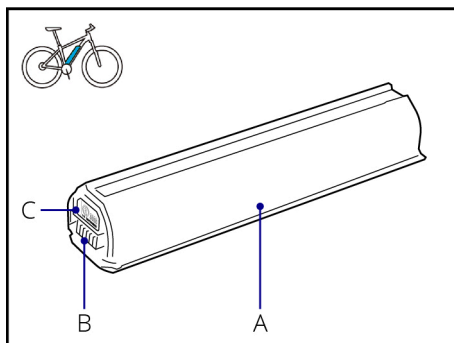
EnergyPaks

EnergyPak (リアラック)



- A. EnergyPak
- B. 充電用ソケット
- C. エネルギーレベルチェック (ボタン)

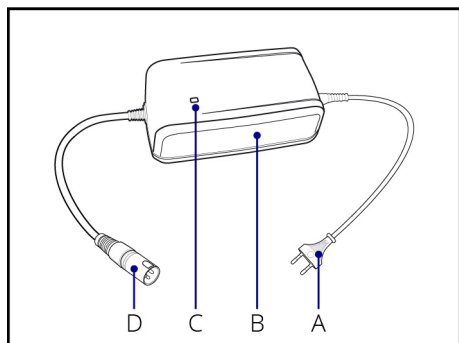
EnergyPak (内蔵型)



- A. EnergyPak
- B. 充電用ソケット
- C. エネルギーレベルチェック (ボタン)

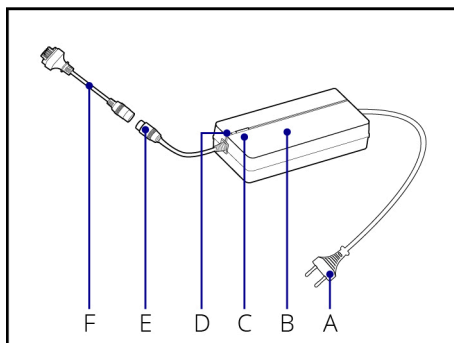
充電器

4A充電器



- A. ACソケット (100~230 V)
(タイプは異なります)
- B. 充電器
- C. 充電インジケータ
- D. 充電用ソケット

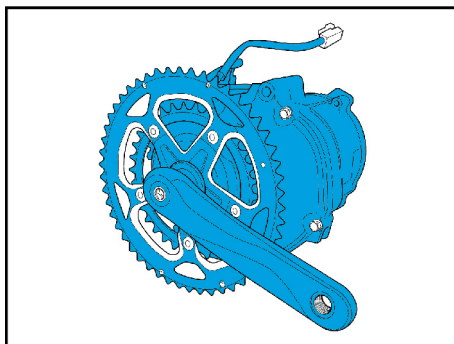
スマートチャージャー



- A. ACソケット (100~240 V)
(タイプは異なります)
- B. 充電器
- C. 充電インジケータ (60%)
- D. 充電インジケータ (100%)
- E. 充電用ソケット
- F. 充電用アダプタ

3.3 SyncDrive

パワフルなSyncDriveモーターテクノロジーは、様々なセンサーやスマートプロセッシングを使い、状況に応じてライダーの力に完璧に適合するペダリングアシストを提供します。結果として、非常に自然で予測可能な出力パターンが生まれ、ライダーに合わせたアシストを継続させることが可能です。SyncDriveモーターには幾つかの種類がありますが、どのモデルもバイクモデルの用途に合わせてGiantにより綿密にカスタマイズされています。

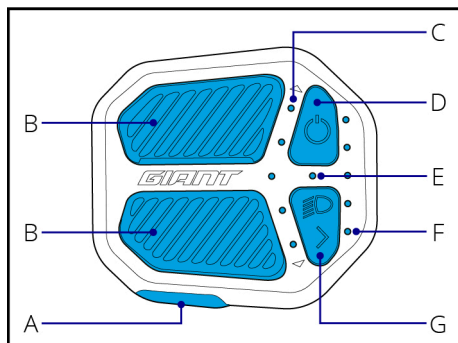


情報：スクエアテーパーボトムブラケットを装備したSyncDriveモーターは、設計上、軸の水平方向に最大1ミリの遊びがあります。

3.4 RideControl

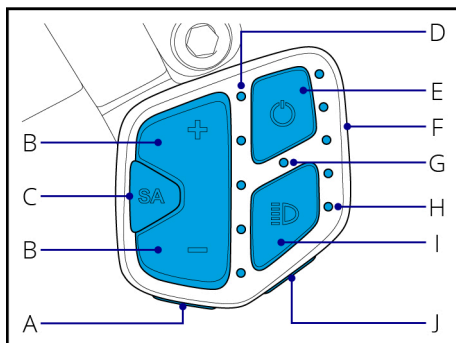
RideControl Ergoシリーズのコントローラーにより、重要なシステム機能すべてを制御することができます。見やすいLEDにより、EnergyPak、SyncDriveモーター、センサー、ライト、および接続されているその他のEコンポーネントのステータスを目で確認することができます。

RideControl Ergo



- A. ウォークアシスト
- B. アシストレベル (上下)
- C. 電動アシストインジケータ (LED5個)
- D. 電源オン/オフ
- E. ライトインジケータ (白)/エラーインジケータ (赤)
- F. EnergyPak充電インジケータ (LED5個)
- G. ライト/情報

RideControl Ergo 2



- A. 情報
- B. アシストレベル (上下)
- C. スマートアシスト (AUTO機能)
- D. 電動アシストインジケータ (LED5個)
- E. 電源オン/オフ
- F. USB-Cポート
- G. ライトインジケータ (白)/エラーインジケータ (赤)
- H. バッテリー残量インジケータ (LED5個)
- I. ライト/画面のバックライト
- J. ウォークアシスト



情報： 地域の規制により、ウォークアシスト機能がご利用いただけない国もあります。(※日本国内販売モデルは、ウォークアシスト機能をご利用いただけません)

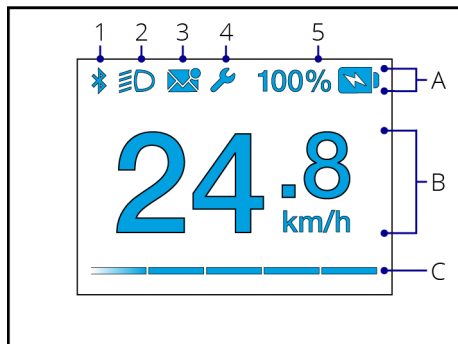


情報： RideControl Ergoシリーズのコントローラーは、RideDash EVO画面の操作も行うことができます(搭載されている場合)。RideDash EVOは、別途ご購入いただくことも可能です。ご購入の可否および価格は異なる場合があります。詳細は、最寄りの正規取扱店/販売店にお問い合わせいただくか、またはGiantのウェブサイトをご覧ください。

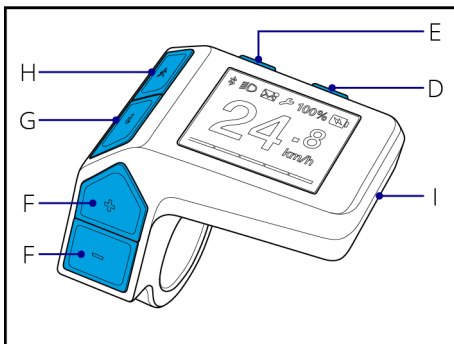
3.5 RideControl Dash

RideControl Dashは、1つのユニットにコントローラーとカラフルなディスプレイ画面を搭載したデバイスで、RideControl ErgoシリーズやRideDash EVOと同様の機能を提供します。

画面



ボタン



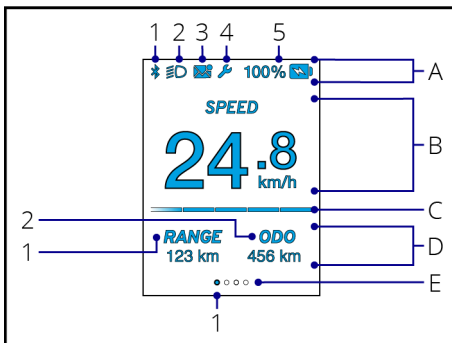
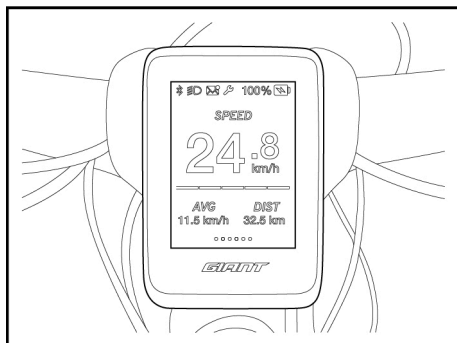
- A. ステータスバー
 - 1.ワイヤレス接続(Bluetooth)
 - 2.ライトステータス
 - 3.スマホ通知
 - 4.サービス(メンテナンス)
 - 5.バッテリーステータス
- B. データフィールド
- C. アシストレベルインジケータ
- D. ライト/画面のバックライト
- E. 電源オン/オフ
- F. アシストレベル (上下)
- G. 情報
- H. ウォークアシスト
- I. USB-Cポート



情報： 地域の規制により、ウォークアシスト機能がご利用いただけない国もあります。(※日本国内販売モデルは、ウォークアシスト機能をご利用いただけません)

3.6 RideDash EVO

RideDash EVOは、EnergyPak、SyncDriveモーター、センサー、ライト、接続されているその他のEコンポーネントからのバイクやライドに関する幅広い情報をカラーディスプレイ画面に表示します。RideDash EVOは、RideControl ErgoまたはErgo 2で操作します。



- A. ステータスバー
 - 1.ワイヤレス接続(Bluetooth)
 - 2.ライトステータス
 - 3.スマホ通知
 - 4.サービス(メンテナンス)
 - 5.バッテリーステータス
- B. データフィールド
- C. アシストレベルインジケータ
- D. サブデータフィールド
 - 1.サブデータフィールド1
 - 2.サブデータフィールド2
- E. ページインジケータ
 - 1.アクティブなページ

4 運搬および保管

本章では、Eバイクのパーツに関する情報について説明します。バイクの運搬および保管に関する詳細な情報は、取扱説明書/保証書を参照してください。

4.1 運搬



注意： Eバイクを車で運搬する際は、バッテリーをバイクから取り外して、車内で安全に輸送してください。

4.2 保管

Eバイク

雪、雨、太陽光にバイクがさらされない場所に保管してください。雪や雨はバイクの腐食につながる可能性があります。太陽からの紫外線はバイクの色あせやゴムやプラスチックに亀裂をおよぼす原因になります。

EnergyPak

バイクを長期間（1カ月以上）使用しない場合、EnergyPakは以下に従って適切に保管してください。

- 容量の60%。スマートチャージャーのみ：スマートチャージャーの「長期保管」充電モードを使用してください。
- バイクから取り外します。
- 保管温度は0°C～40°C。



注記： EnergyPakの点検を毎月行い、少なくとも1個のLEDが点滅していることを確認します。必要に応じて、EnergyPakの充電を行ってください。



注意： 最低でも3ヶ月に1度、EnergyPakの充電を行ってください。上記を怠った場合、EnergyPakの保証は無効になります。

5 バイクの使用

5.1 走行距離

1回の充電の走行距離は、以下のような状況によって大きく異なります（ただしこれらに限られません）。

- 天候（周囲温度や風など）
- 道路状況（高度や路面など）
- バイクの状態（タイヤ空気圧やメンテナンス状況など）
- バイクの使用状況（加速や変速操作など）
- ライダーの体重と荷物の重さ
- 充放電サイクル
- EnergyPakの使用年数および状態

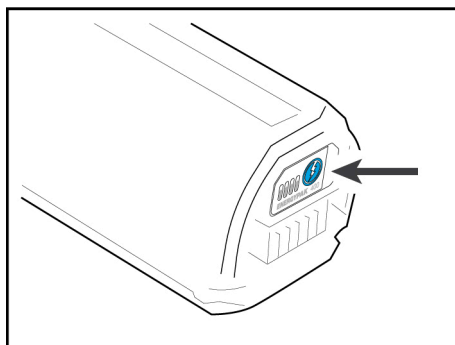
シフティングの推奨事項

走行距離を伸ばすため、速度に応じて変速調整することを推奨します。低速や走り出しにはローギアが最適です。高速になるほどハイギアを選びます。スムーズなサポートと最適な走行距離を確保するためには、ギアを変える間にペダルを踏む力を弱めることをお勧めします。また、チェーン外れや変速機の故障を防ぐため、変速の際は必ずペダルを踏む力を緩めてください。詳しくは取扱説明書/保証書の「4.技術情報」をご参照ください。

- 高速、ハイギア。
- 低速、ローギア。
- シフティング中にペダル踏力を弱めてください。

5.2 EnergyPak

EnergyPakのバッテリー残量はエネルギーレベルチェックボタンを押して確認できます。





注記：

- 15回の通常の充電後、あるいは少なくとも3カ月ごとに、EnergyPakを再充電する前にEnergyPakを完全に放電します。これでEnergyPakの寿命を最適化することができます。
- EnergyPakがバイクに取り付けられている場合、バイクを使用していなくてもシステム内で一部の電力が消費されます。これを防ぐため、数日以上バイクを使用しない場合は、EnergyPakをバイクから取り外してください。

新しいEnergyPak

新しいEnergyPakは「スリープ」状態で輸送されます。使用できるようにするためには起動する必要があります。

- 「スリープ」中のEnergyPakはエネルギーレベルチェックボタンでわかります。EnergyPakのLEDは点灯しません。
- アクティブ状態の充電器のプラグをEnergyPakに差し込みます。
- 充電器のプラグをEnergyPakから抜きます。
- これでEnergyPakが「スリープ」状態から起動します。エネルギーレベルチェックボタンを押すと、LEDが点灯します。
- これですぐにEnergyPakをお使いいただけます。

一度起動したら、EnergyPakを「スリープ」状態に戻すことはできません。通常、EnergyPakの初期の起動および充電は、取扱店/販売店が行います。

5.3 充電



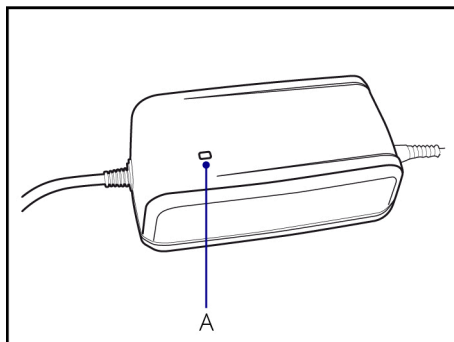
情報：

- EnergyPakバッテリーの充電は室温 ($\pm 20^{\circ}\text{C}$)で行ってください。
- 0°C 以下または 40°C 以上での充電は、充電不足になったり、バッテリーの寿命に悪影響を及ぼすことがあります。

5.3.1 充電器の使用

3A充電器

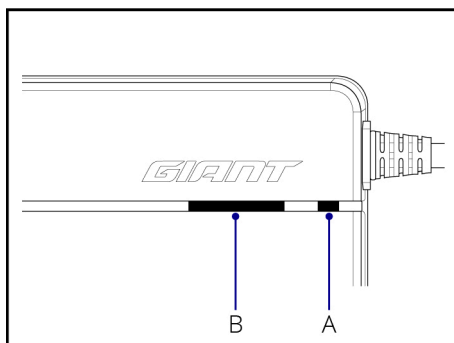
- EnergyPakが接続されていない：
LEDが緑色に点灯
- 充電中：
LEDが赤色に点灯
- 充電の問題：
LEDが赤色に点滅
- 充電完了 (100%)：
LEDが緑色に点灯



スマートチャージャー

通常充電モード (100%充電):

- 電源をつないだ時 (自己診断)：
LED1 (A) が赤色/緑色/消灯の順に素早く切り替わる
LED2 (B) が緑色/赤色/消灯の順に素早く切り替わる
- EnergyPakが接続されていない：
LED1 (A) が赤色に点灯
- 充電中：
LED1 (A) が緑色に点滅
- 充電完了：
LED1 (A) が緑色に点灯
- 受電完了後に再度接続：
LED1 (A) が赤色に点灯
- 充電の問題：
LED1 (A) が赤色に点滅



長期保管充電モード (60% 充電):

- 充電器をEnergyPakに接続します
- LED2ボタン (B) を押します
- 充電が開始さて、60%で停止します。
※それ以外は通常の充電手順と全く同じように行われます。 LED2が

5.3.2 EnergyPakの取り外しと取り付け

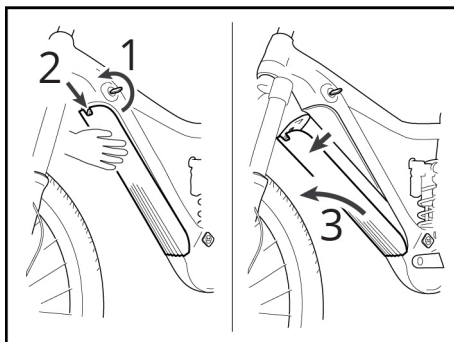


注記： EnergyPakを取り外す前に、必ず電源を切ってください。

EnergyPak Smart Integrated

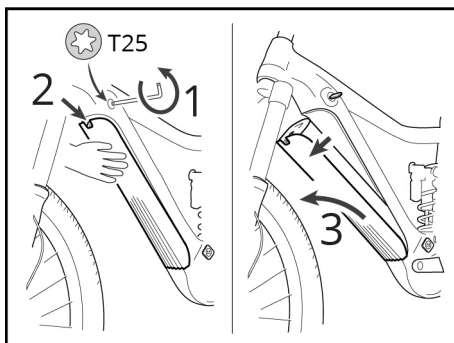
EnergyPakの取り外し（キーを使用するタイプ）：

- バッテリーが落ちないように支えます。
- キーを差し込み、EnergyPakのロックを解除します。
- トップローディング内蔵型バッテリーの場合のみ：EnergyPakを持ち上げ、EnergyPakの充電手順に進んでください。
- 落下防止保護レバーを押してEnergyPakのロックを完全に解除します。
- バッテリーをバイクから取り外します。



EnergyPakの取り外し（トルクスレンチを使用するタイプ）：

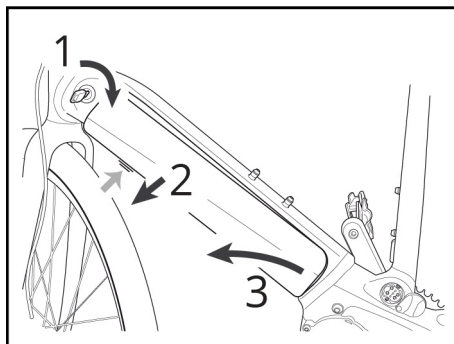
- バッテリーが落ちないように支えます。
- サイズ25のトルクスツールを差し込み、反時計回りに回して、EnergyPakのロックを解除します（ボルトは完全に外れない仕様です）。
- 落下防止保護レバーを押してEnergyPakのロックを完全に解除します。
- バッテリーをバイクから取り外します。



EnergyPak Smart Compact

EnergyPakの取り外し：

- フレームに内蔵されているバッテリーがロック解除中に落ちないようにバッテリーを持ちます。
- キーを差し込み、EnergyPakのロックを解除します。EnergyPakがわずかに外側に外れます。
- 一部のモデルには、追加の落下防止保護機能が装備されています。バッテリーの下にあるプラスチックのタブ（ライトグレーの矢印で示されている部分）を押し、EnergyPakのロックを完全に解除します。
- バッテリーをバイクから取り外します。



EnergyPak Smart Integrated & Compact の取り付け：

- 取り外しと逆の手順でEnergyPakを取り付けます。
- 下の部分でスロットが適切な位置に合わせられていることを確認します。
- EnergyPakの上の部分を押して、EnergyPakが適切に固定されたことを確認します(その最中、「カチッ」という音が聞こえます)。
- キーを抜きます。
- キーが装備されていないモデルの場合、トルクスねじを完全に締めます。
- これですぐにバイクをお使いいただけます。

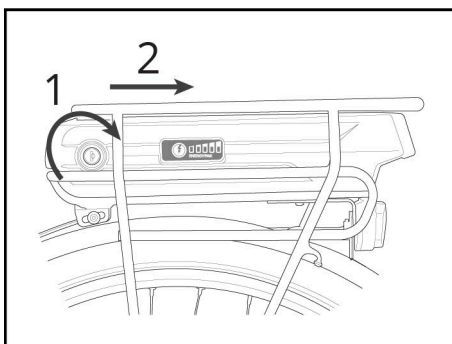
EnergyPak (リアラック)

EnergyPakの取り外し：

- キーを差し込み、EnergyPakのロックを解除します。
- グリップを掴み、EnergyPakを後方に引きます。
- EnergyPakをスライドさせながら取り外します。

EnergyPakの取り付け：

- EnergyPakを再び取り付け、スロットは下部で正しく配列されていることを確認します。
- EnergyPakの上に押し、EnergyPakが適切に固定されたことを確認します（「カチッ」という音が聞こえます）。
- キーを抜きます。
- これですぐにバイクをお使いいただけます。



5.3.3 取り外したEnergyPakの充電



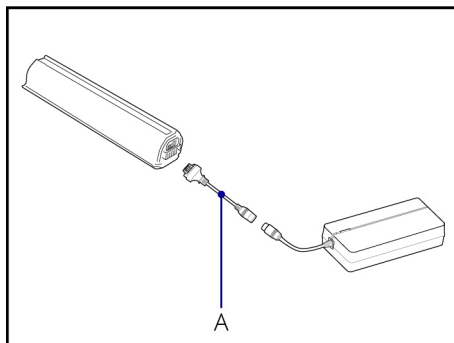
注記： EnergyPakを取り外す前に、必ず電源を切ってください。



注記： 接続する前に、必ずすべてのコネクタを正しく調整してください。

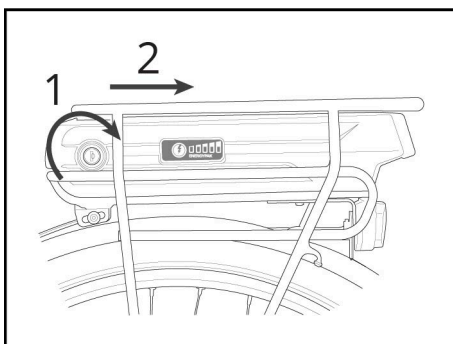
EnergyPak Smart Integrated & Compact の充電：

- 充電アダプタ (A) を充電器に接続します。
- 充電器をEnergyPakに接続します。
- 充電器をACコンセントに接続します。
- 充電操作はいつでも中断できます。
- 電源コンセントから充電器を外します。
- 充電器をEnergyPakから外します。



EnergyPak (リアラック) の充電

- 充電器をEnergyPakに接続します。
- 充電器をACコンセントに接続します。
- 充電操作はいつでも中断できます。
- 電源コンセントから充電器を外します。
- 充電器をEnergyPakから外します。



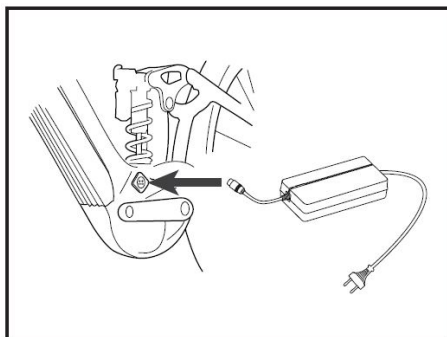
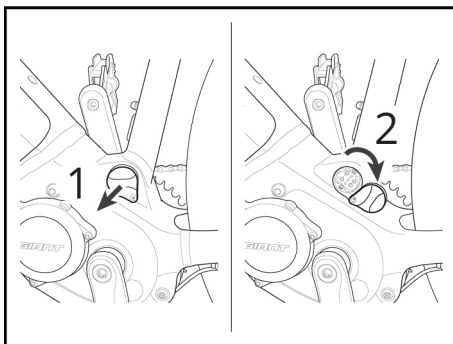
5.3.4 バイク内部の充電



注記： 接続する前に、必ずすべてのコネクタを正しく調整してください。

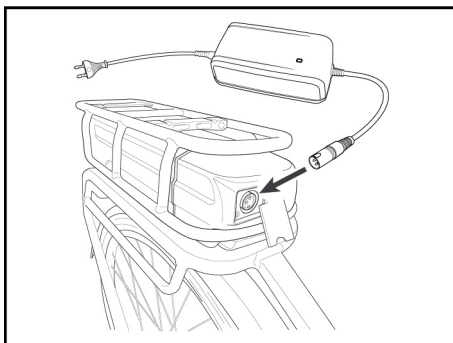
EnergyPak Smart Integrated & Compact

- 充電ポートカバーを引いて時計回りに回すか、またはゴムカバーを持ち上げて充電ポートが見えるようにします。
- 充電器をバイクの充電ポートに接続します。
- 充電器をACコンセントに接続します。
- 充電はいつでも中断できます。
- 電源コンセントから充電器を外します。
- 充電ポートから充電器を外します。
- 充電ポートカバーを元の位置に戻します。
- これですぐにバイクをお使いいただけます。



EnergyPak (リアラック)

- 充電器をリアラックの前部のEnergyPakコンセントに接続します。
- 充電器をACコンセントに接続します。
- 充電はいつでも中断できます。
- 電源コンセントから充電器を外します。
- 充電ポートから充電器を外します。
- これですぐにバイクをお使いいただけます。



5.3.5 充電時間

EnergyPakの容量	300 Wh		400 Wh		500 Wh	
	100 V	200 ~ 240 V	100 V	200 ~ 240 V	100 V	200 ~ 240 V
80%充電	2時間20分	1時間45分	3時間	2時間	3時間40分	2時間45分
100%充電	4時間40分	3時間30分	6時間	4時間30分	7時間20分	5時間

表1：3A充電器の充電時間（100 V/200～240V）

EnergyPakの種類	Smart（コンパクト）		Smart（内蔵型）		
	容量	375 Wh	500 Wh	400 Wh	500 Wh
60%充電	1時間5分	1時間25分	1時間10分	1時間25分	1時間50分
80%充電	1時間35分	2時間5分	1時間50分	2時間5分	2時間40分
100%充電	3時間15分	4時間10分	3時間20分	4時間10分	5時間

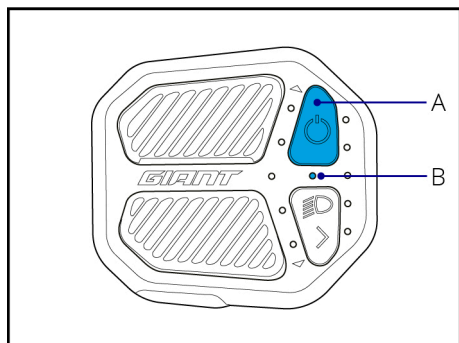
表2：スマートチャージャーの充電時間（100～240 V）

5.4 コントロール

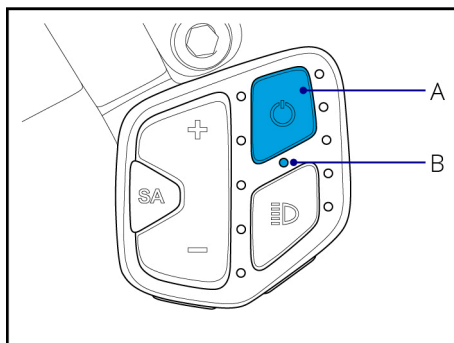
5.4.1 RideControl Ergoシリーズ

電源オン/オフ

RideControl Ergo



RideControl Ergo 2



オン：オン/オフボタン（A）を押してシステムの電源をオンにします。

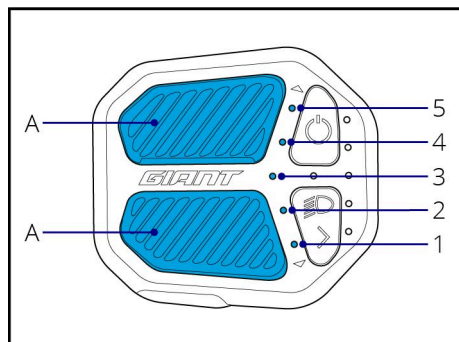
オフ：オン/オフボタン (A) を1.5秒以上長押しして放すとシステムの電源が切れます。



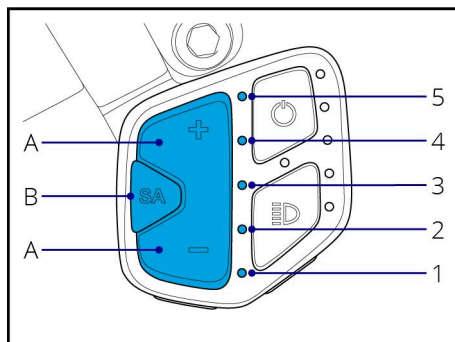
注記： バイクの電源が切れたことをお知らせするため、ライトインジケータのLED (B) が3回点滅します。

電動アシストレベル

RideControl Ergo



RideControl Ergo 2



スマートアシスト (AUTO) :

SyncDriveモーターが状況に合わせて出力を自動で調整し、快適性と走行距離を最適化します。

- RideControl Ergo :
 - 上下いずれかのアシストボタン (A) を長押し (2秒以上) すると、スマートアシストがオンになります。
- RideControl Ergo 2 :
 - スマートアシストボタン (B) を押しと、スマートアシストがオンになります。
 - スマートアシストがアクティブの場合、上下いずれかのアシストボタン (A) を押しとアシストレベルの手動選択に戻ります。
 - スマートアシストがアクティブの場合、中央の電動アシストLED (3) のみが点灯します。
 - RideDashが接続されている場合、スマートアシストレベルは画面上に「AUTO」と表示されます。



情報： スマートアシストモードは一部のモデルではご利用いただけません。(※日本国内販売モデルではご利用いただけません。)

アシストレベル1～5 :

電動アシストレベルを手動で選択します。

- 上下いずれかのアシストボタン (A) を短く押しと、アシストレベルを変更することができます。

- 電動アシストインジケータLED (1~5) は、選択したレベル (下から上) を表します。
 - 1は最低のアシストレベルですが、走行距離は最も長くなります (エコレベル。)
 - 5は最大のアシストレベルですが、バッテリー消費は最も大きくなります。



情報： 地域によっては、最高アシストレベルが異なる場合があります。
(※日本国内販売モデルの最大レベルは4です。)

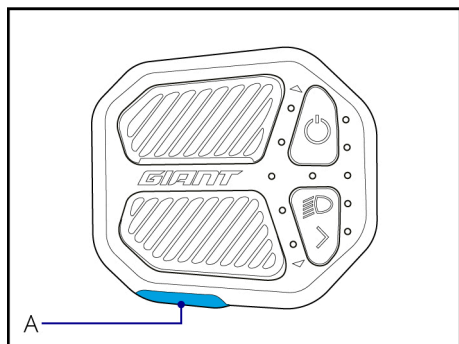
アシストオフ：

電動アシストを使用せず、サイクルコンピューターとライト機能を使用して走行する場合があります。

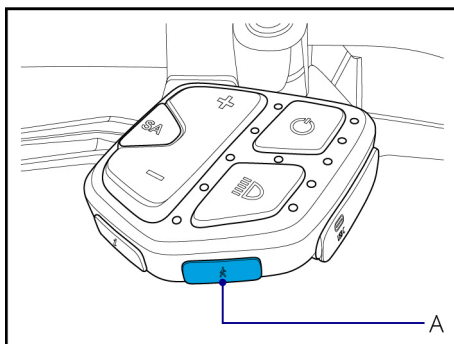
- すべてのアシストインジケータLEDが消えるまで、下のアシストボタンを押し続けます。
- モーターアシストがオフになります。
- 他のすべてのシステム機能は使用することができます。

ウォークアシスト

RideControl Ergo



RideControl Ergo 2



ウォークアシストは、バイクを押して歩いているときのサポートとなる機能です。最高で6 km/h (4 mph) の速度に対応します。ウォークアシストは一番軽いギア、すなわちフロントチェーンリングが最小でリアスプロケットが最大の場合に、最もパワフルな性能を発揮します。



情報： 地域の規制により、ウォークアシスト機能をご利用いただけない国もあります。(※日本国内販売モデルは、ウォークアシスト機能をご利用いただけません)

- ウォークアシストボタン (A) を押すと、ウォークアシストがスタンバイ状態になります。アシストインジケータが順に点灯します。
- 3秒以内に上のアシストボタンを押します。ウォークアシストが起動します。
- 停止または一時停止する場合は、上のアシストボタンを放します。3秒以内にもう一度押すと、再び起動します。

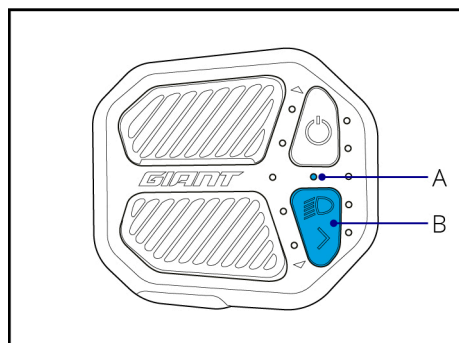
- RideControlの他のいずれかのボタンを押すと、直ちに通常の走行モードに戻ります。



情報：ウォークアシストボタンを押してから3秒以内に何の操作も行われない場合、システムは通常の走行モードに戻ります。

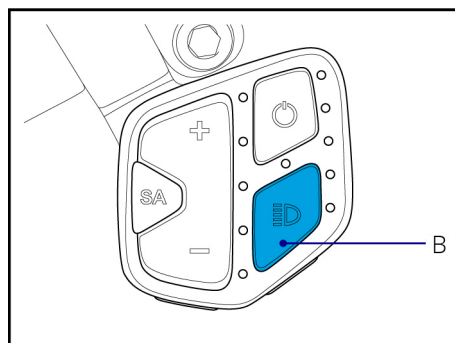
ライト

RideControl Ergo



- ライトボタン (B) を長押し (2秒以上) すると、バイクのライトのオン/オフを切り替えることができます。ライトインジケータ (A) が点灯します。
- バイクのライトを点灯すると、RideDash EVO画面のバックライトは暗くなります。
- S-Pedelec (高速Eバイク) では、バイクのライトはオフにすることはできません。ボタンでロービームとハイビームを切り替えます。

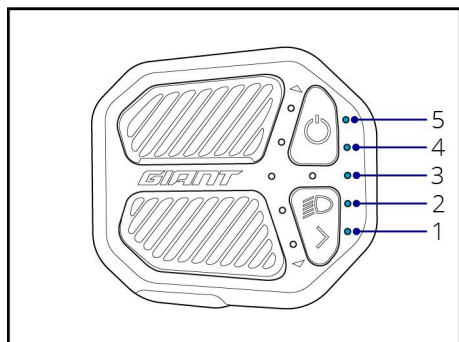
RideControl Ergo 2



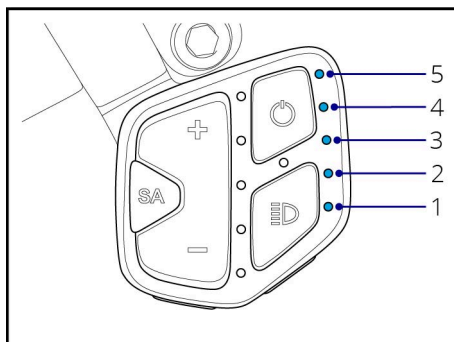
- ライトボタン (B) を長押し (2秒以上) すると、バイクのライトのオン/オフを切り替えることができます。S-Pedelec (高速Eバイク) の場合、このボタンはロービームとハイビームの切り替えに使用します。
- RideDash EVO画面のバックライトを切り替えるには、ライトボタンを短く押します。オフ/明るい/暗い。

バッテリー残量インジケータ

RideControl Ergo



RideControl Ergo 2

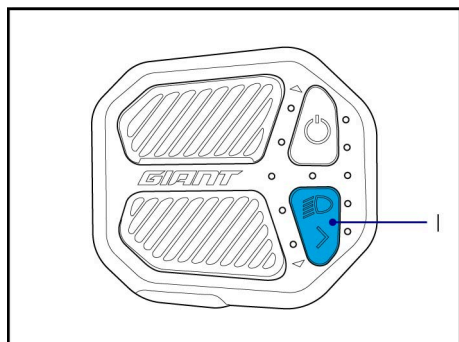


EnergyPakのバッテリー残量は、バッテリーインジケータLED (1~5) で表示されます。各LEDは、EnergyPakの容量の20%を表しています。

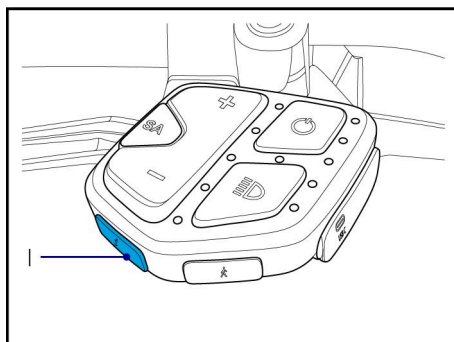
- バッテリー残量が10%未満になると、一番下のLED (1) が白からオレンジになります。
- バッテリー残量が3%未満になると、一番下のLED (1) がオレンジに点滅します。最低アシストレベルに切り替わります。
- バッテリー残量が1%未満になると、電動アシストがシャットダウンされます。それでも、ライトシステムは少なくとも2時間は機能し続けます。

情報ボタン

RideControl Ergo



RideControl Ergo 2

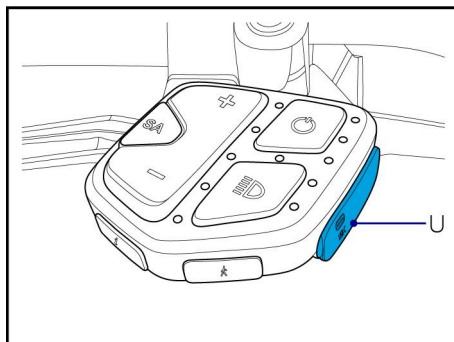


RideDashや互換性のある他のサイクルコンピューターがシステムに接続されている場合、情報ボタン (1) を使って様々な画面機能をコントロールすることができます。利用可能な機能は接続されているデバイスによって異なります。

USB-Cポート (RideControl Ergo 2)

USB-Cポート (U) は、スマートフォン、バイクのライト、サイクルコンピューターなどの外部装置の電源を取ったり充電したりする場合に使用することができます。

- USB-Cポートを使用するには、爪でカバーを持ち上げます。デバイスに合うケーブル (商品には同梱されません) を使って接続します。
- ポートは、電源 (5V / 1.5A) 用のみです。データ転送には使用できません。



注意 :

- USB-Cポートは、雨天または湿度が高い環境では使用しないでください。
- USB-Cポートに水・泥・埃などが入らないようにしてください。
- USB-Cポートを使用しない場合は、USBポートカバーをきちんと閉めてください。

システムエラー

システムエラー（不具合）が発生すると、RideControlにエラーが表示されます。

ほとんどのシステムエラーでは、電動アシストは停止します。

ライトインジケータ（F）が赤く点滅します。

イベントインジケータとして、アシストレベルインジケータの1つが点滅し始めます。

エラーの説明：

- LED 5：熱の問題
- LED 4：ライドコントロールまたはスマートゲートウェイの問題
- LED 3：速度センサーの問題
- LED 2：モーターの問題
- LED 1：バッテリーの問題

クイックトラブルシューティングの手順：

1. どのアシストレベルインジケータが点滅しているかを確認します（1～5）。
2. システムの電源を切ります。
3. 明らかに原因と考えられる箇所を目で確認します。
4. 安全に行うことが可能であれば、その問題の原因を取り除きます（例：誤って設置されていたバッテリーの再度取り付け）。
5. システムの電源を入れ直します。

問題が解決している場合：

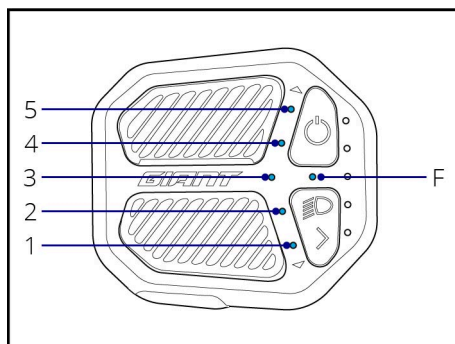
- 通常に使用することができます。
- 正規取扱店/販売店での定期点検の予定を組みます。

問題が解決しない場合：

- 手順1～5を繰り返します。

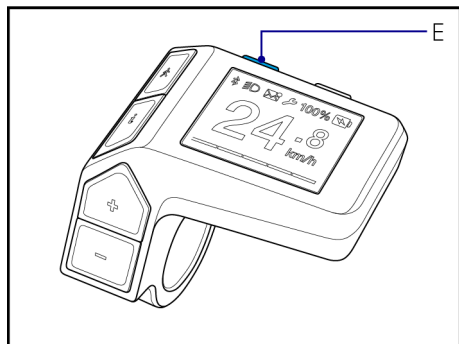
それでも問題が解決しない場合：

- 走行を中止します。
- 正規取扱店/販売店に連絡し、修理を依頼します。



5.4.2 RideControl Dash

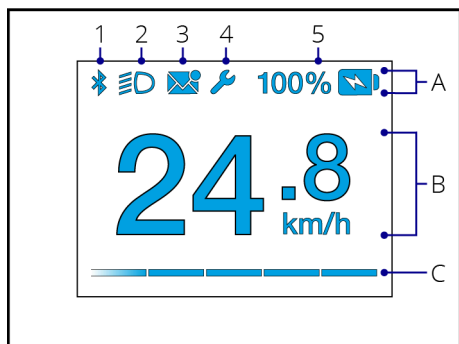
電源オン/オフ



オン：オン/オフボタン (E) を押してシステムのスイッチをオンにします。

オフ：オン/オフボタン (E) を2秒間押して、システムのスイッチをオフにします。

画面



A. ステータスバー：ステータスバーには、バッテリーステータス (5) が必ず表示されま
す。その他のアイコン (1~4) は、機能がアクティブの場合にのみ表示されます。

1. ワイヤレス接続：RideControlアプリを利用したバイクとスマートフォン間のアク
ティブなワイヤレス接続を示します。
2. ライトステータス：ライトのアイコンは、バイクのライトが点灯していることを示
します。
3. 通知：スマートフォンに新規または未読のメッセージがあることを示しま
す。RideControlアプリ経由のみです。
4. サービスインジケータ：サービスインジケータ (レンチのアイコン) は、定期メン
テナンスの時期になった場合、またはシステムイベント (不具合) が発生した場合
に表示されます。

5. **バッテリー残量インジケータ**：バッテリー残量インジケータは、EnergyPakの現在の充電残量（100%～0%）が表示されます。
- バッテリー残量が3%以下になると、バッテリーのアイコンが点滅し始めます。最低アシストレベルに切り替わります。
 - バッテリー残量が1%以下になると、バッテリーのアイコンが点滅します。電動アシストはシャットダウンされます。それでも、ライトシステムは少なくとも2時間は機能し続けます。



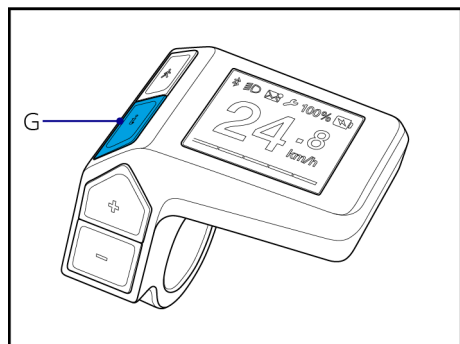
情報：本マニュアルに記載されるRideControlアプリの機能の一部は、現時点ではご利用いただけない場合があります。アプリのバージョン、Eバイクのモデル、コンポーネントのハードウェア/ファームウェアのバージョン、スマートフォンの使用、オペレーティングシステムなどにより、互換性およびご利用いただける機能が異なる場合があります。

B. データフィールド：RideControlでは、選択した情報が1つのデータフィールドに表示されます。初期設定では、データフィールドに「速度」情報が表示されるようになっています。

データフィールドのオプション：

- SPEED：現在の走行速度。
- RANGE：現在のアシストレベルにおける推定航続可能距離。*
- ODO：使用開始時から今までの総走行距離。
- DISTANCE：最後にリセットした時からの走行距離。
- TRIP TIME：最後にリセットした時からの走行時間。
- AVG SPEED：最後にリセットした時からの平均速度。
- MAX SPEED：最後にリセットした時からの最高速度。
- CADENCE：現在のペダリング速度（単位はrpm、1分間当りの回転数）。

*走行距離は推定の値です。地形の特性、風の強さ・方向など、走行中の様々な状況により、実際の走行距離は異なる場合があります。



RideControl Dashの「情報」ボタン（G）を押すと、別のデータフィールドに変更されます。画面に新しいフィールドの説明が2秒間表示された後、新しいフィールドに切り替わります。

C. アシストレベルインジケータ：アシストレベルインジケータは、現在選択しているアシストレベルを色が異なる5本のバーで視覚的に表示します。

アシストレベルのオプション*：

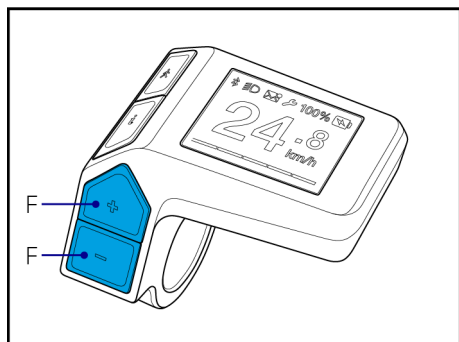
- オフ / エコ / ツアー / アクティブ / スポーツ
パワー / スマートアシスト (AUTO)



情報：地域や製品によっては、最高アシストレベルが異なる場合があります。

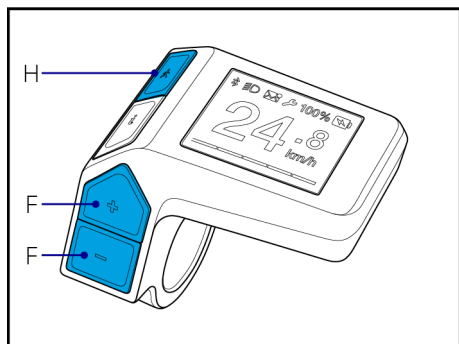
※スマートアシスト (AUTO) は、日本国内販売モデルではご利用いただけません。

*アシストレベルの利用可能性およびレベルごとのパワーレシオは、SyncDriveモーターの種類や工場出荷時のシステム設定によって異なります。



アシストレベル上下ボタン（F）を押して、希望のアシストレベルに変更します。上下を同時に長押し（2秒間）すると、スマートアシストがオンになります。画面には、新しいアシストレベル名および推定航続可能距離が2秒間表示されます。その後、画面は更新されたレベルインジケータに戻ります。

ウォークアシスト

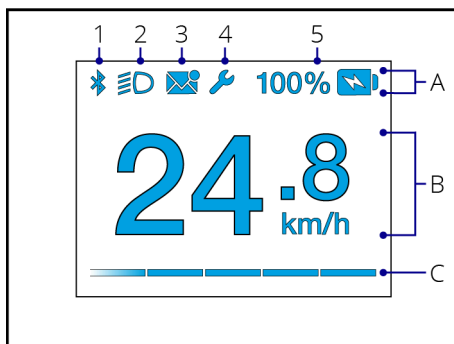
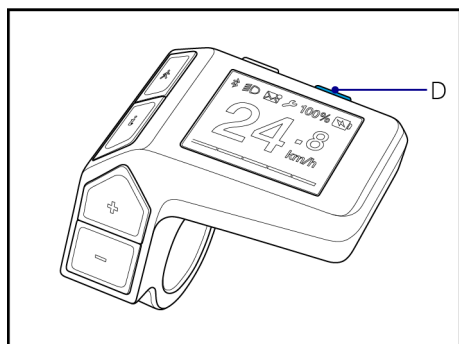


ウォークアシストは、バイクを押して歩いているときのサポートとなる機能です。ウォークアシストは、最高6 km/h（4mph）の速度に対応し、一番軽い（低速）ギアで最もパワフルな性能を発揮します。



情報：地域の規制により、ウォークアシスト機能をご利用いただけない国もあります。（※日本国内販売モデルは、ウォークアシスト機能をご利用いただけません）

ライト/画面の明るさ



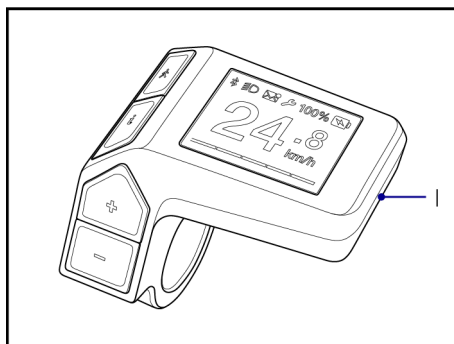
バイクのライトを点灯する：ライトボタン（D）を長押し（2秒以上）すると、バイクのライトのオン/オフを切り替えることができます。ライトインジケータ（A2）が点灯します。

画面の明るさを変更する：ライトボタン（D）を繰り返し押しすると、明るさ（暗い/普通/明るい）が変更されます。

USB-Cポート

USB-Cポート（I）は、スマートフォン、バイクのライト、サイクルコンピューターなどの外部装置の電源を取ったり充電したりする場合に使用することができます。

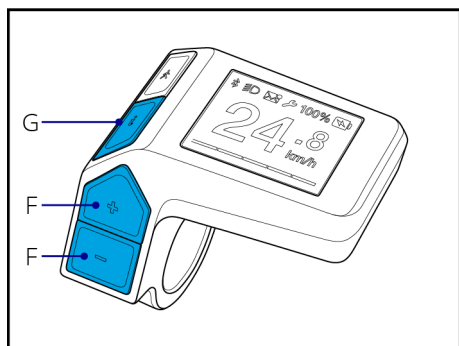
- USB-Cポートを使用するには、コーナーを引き出してカバーを持ち上げます。デバイスに合うケーブル（同梱されていません）を使って接続します。
- ポートは、電源（5V / 1.5A）用のみです。データ転送には使用できません。



注意：

- USB-Cポートは、雨天または湿度が高い環境では使用しないでください。
- USB-Cポートに水・泥・埃などが入らないようにしてください。
- USB-Cポートを使用しない場合は、USBポートカバーをきちんと閉めてください。

設定



ディスプレイ単位の変更 (メートル/ヤード・ポンド) : 「情報」ボタン (G) を5秒間長押しします。

サブデータフィールドのリセット :

- DIST、TRIP、AVG スピードのリセット : 上下のアシストボタン (F) を同時に3秒間長押しします。
- MAX スピードのリセット : MAX スピードデータフィールドにスクロールします。上下のアシストボタン (F) を同時に3秒間長押しします。

システムエラー

不具合が発生すると、システムエラー警告画面が表示されます。

- 警告画面が2秒間表示されます。
- イベントの説明が5秒間表示されます。
- 警告画面の後に走行画面に戻り、ステータスバーのサービスインジケータが点灯します。

クイックトラブルシューティングの手順 :

1. エラーの説明をメモします。
2. システムの電源を切ります。
3. 明らかに原因と考えられる箇所を目で確認します。
4. 安全に行うことが可能であれば、その問題の原因を取り除きます (例 : 誤って設置されていたバッテリーの再度取り付け)。

システムの電源を入れ直します。問題が解決している場合 :

- 通常に使用することができます。
- 正規取扱店/販売店での定期点検の予定を組みます。

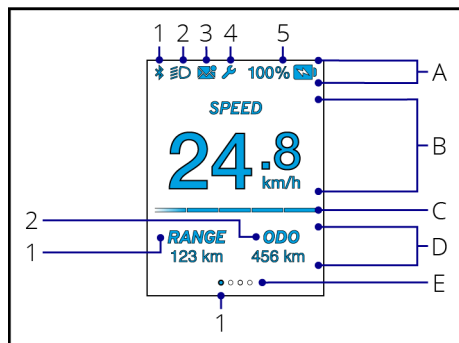
問題が解決しない場合、1~5の手順を繰り返します。

それでも問題が解決しない場合 :

- 走行を中止します。
- 正規取扱店/販売店に連絡し、修理を依頼します。

5.4.3 RideDash EVO

画面



A. ステータスバー：ステータスバーには、バッテリーステータス(5)が必ず表示されます。その他のアイコン(1~4)は、機能がアクティブの場合にのみ表示されます。

1. **ワイヤレス接続**：RideControlアプリを利用したバイクとスマートフォン間のアクティブなワイヤレス接続を示します。
2. **ライトステータス**：ライトのアイコンは、バイクのライトが点灯していることを示します。
3. **通知**：スマートフォンに新規または未読のメッセージがあることを示します。RideControlアプリ経由のみです。
4. **サービスインジケータ**：サービスインジケータ(レンチのアイコン)は、定期メンテナンスの時期になった場合、またはシステムイベント(不具合)が発生した場合に表示されます。
5. **バッテリー残量インジケータ**：バッテリー残量インジケータは、EnergyPakの現在の充電残量(100%~0%)が表示されます。
 - バッテリー残量が3%以下になると、バッテリーのアイコンが点滅し始めます。最低アシストレベルに切り替わります。
 - バッテリー残量が1%以下になると、バッテリーのアイコンが点滅します。電動アシストはシャットダウンされます。それでも、ライトシステムは少なくとも2時間は機能し続けます。

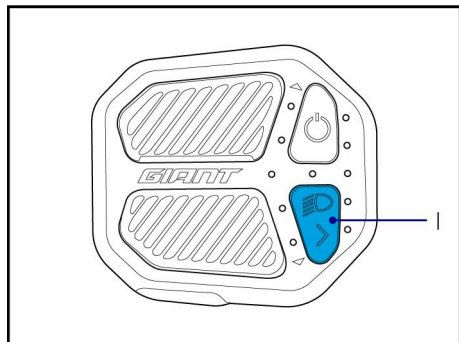


情報：本マニュアルに記載されるRideControlアプリの機能の一部は、現時点ではご利用いただけない場合があります。アプリのバージョン、Eバイクのモデル、コンポーネントのハードウェア/ファームウェアのバージョン、スマートフォンの使用、オペレーティングシステムなどにより、互換性およびご利用いただける機能が異なる場合があります。

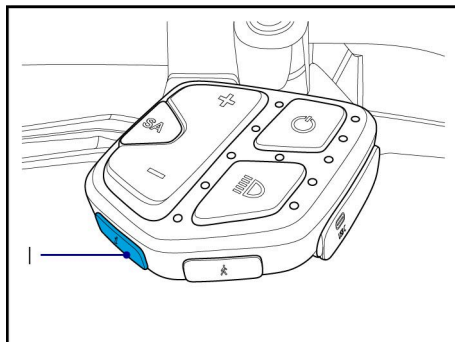
B/D/E. ページおよびデータフィールド：RideDash EVOでは、3つのデータフィールドに様々な走行情報を表示します。

- メインデータフィールド (B) : 初期設定でメインデータフィールドにはSPEEDが表示されます。
- サブデータフィールド (D) : 初期設定で、1ページにはサブデータフィールドにRANGEとODOが表示されます。ページを切り替えると別のデータフィールドを表示することができます。
- ページインジケータ (E) : ページ数を表し、現在選択しているページが点灯します。

RideControl Ergo



RideControl Ergo 2



RideControl ErgoまたはRideControl Ergo 2の「情報」ボタン (A) を押すと、別のデータフィールドに変更されます。

繰り返すと、利用可能なページを次々にスクロールすることができます。

- 1ページ (初期設定) :
 - RANGE : 現在のアシストレベルにおける推定航続可能距離 *
 - ODO : 使用開始時から今までの総走行距離
- 2ページ :
 - DIST : 最後にリセットした時からの走行距離
 - TRIP : 最後にリセットした時からの走行時間
- 3ページ :
 - AVG スピード : 最後にリセットした時からの平均速度
 - MAX スピード : 最後にリセットした時からの最高速度
- 4ページ :
 - CAD : 現在のペダリング速度 (単位はrpm、1分間当りの回転数)
 - RANGE : 現在のアシストレベルにおける推定航続可能距離 *
- 走行距離は推定の値です。地形の特性、風の強さ・方向など、走行中の様々な状況により、実際の走行距離は異なる場合があります。

C. アシストレベルインジケータ : アシストレベルインジケータは、現在選択しているアシストレベルを色が異なる5本のバーで視覚的に表示します。

アシストレベルのオプション :

- ・ オフ / エコ / ツアー / アクティブ / スポーツ
- ・ パワー / スマートアシスト (AUTO)

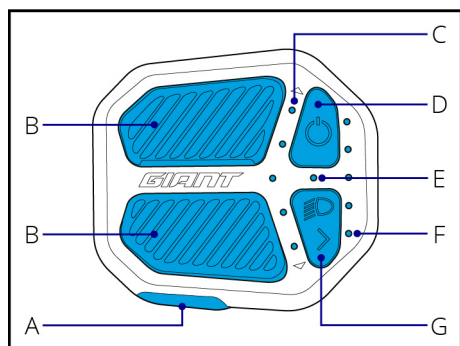
i 情報：地域や製品によっては、最高アシストレベルが異なる場合があります。

※スマートアシスト (AUTO) は、日本国内販売モデルではご利用いただけません。

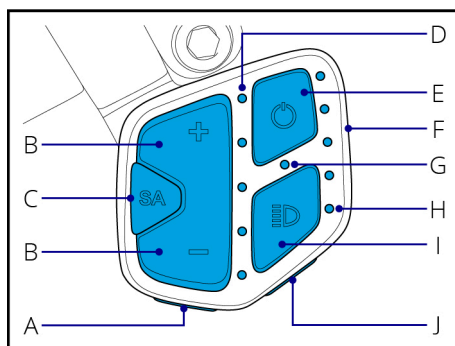
画面には、新しいアシストレベル名および推定航続可能距離が2秒間表示されます。その後、画面は更新されたレベルインジケータに戻ります。

設定

RideControl Ergo



RideControl Ergo 2



ディスプレイ単位の変更 (メートル/ヤード・ポンド) :

RideControl Ergo :

- ・ 「情報」ボタン (G) を5秒間長押しします。

RideControl Ergo 2 :

- ・ 「情報」ボタン (A) を5秒間長押しします。

サブデータフィールドのリセット :

- ・ DIST、TRIP、AVG スピードのリセット：上下のアシストボタン (B) を同時に3秒間長押しします。
- ・ MAX SPDのリセット：MAX スピードデータフィールドにスクロールします。上下のアシストボタン (B) を同時に3秒間長押しします。

画面の明るさを変更する (暗い/普通/明るい) :

RideControl Ergo :

- ・ ウォークアシストボタン (A) を2秒間長押しすると、次の明るさレベルに変更されます。
- ・ 2秒後にボタンを放します。

RideControl Ergo 2 :

- ・ ライトボタン (1) を押すと、次の明るさレベルに変更されます。

システムエラー

不具合が発生すると、システムエラー警告画面が表示されます。

- ・ 警告画面が2秒間表示されます。
- ・ エラーの説明が5秒間表示されます。
- ・ 警告画面の後に走行画面に戻り、ステータスバーのサービスインジケータが点灯します。

クイックトラブルシューティングの手順：

1. エラーの説明をメモします。
2. システムの電源を切ります。
3. 明らかに原因と考えられる箇所を目で確認します。
4. 安全に行うことが可能であれば、その問題の原因を取り除きます (例：誤って設置されていたバッテリーの再度取り付け)。

システムの電源を入れ直します。問題が解決している場合：

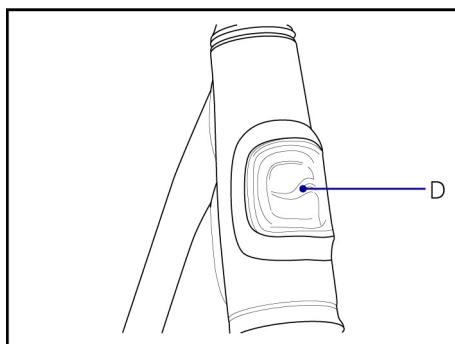
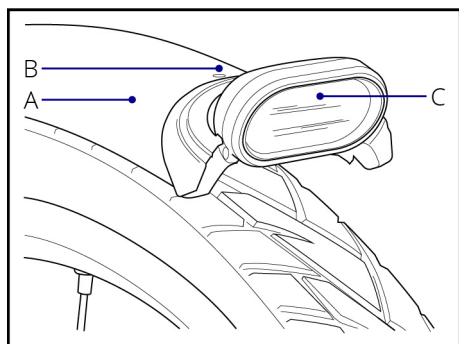
- ・ 通常に使用することができます。
- ・ 正規取扱店/販売店での定期点検を受けます。

問題が解決しない場合、1～5の手順を繰り返します。

それでも問題が解決しない場合：

- ・ 走行を中止します。
- ・ 正規取扱店/販売店に連絡し、修理を依頼します。

5.5 内蔵型ヘッドチューブライト



一部のモデルには、日中の走行時の視界をよくするライトがヘッドチューブに内蔵されています。

- バイクのライトが点いている場合、フロントバイクライトセンサー (B) がフロントバイクライト (C) とヘッドチューブライト (D) を自動で切り替えます。
 - ヘッドチューブライトは、周囲が明るい場合に点灯します (20秒のセンサー遅延) 。
 - フロントバイクライトは、周囲が暗い場合に点灯します (5秒のセンサー遅延) 。
- フロントバイクライトの下にあるボタン (A) を押すと、ライトセンサーのオンとオフが切り替わります。このスイッチは「オート」と「マニュアル」ライトを切り替えます。
 - センサーがオフの場合、ヘッドチューブライトを点灯することはできません。

5.6 キー

バイクはバッテリーロックに使用される2つのキーを標準装備しています。一部のモデルには、同じキーを使用するリングロックが装備されています。資格のある錠前屋のみがキーを複製できます。少なくともキー1本はメンテナンスや修理に必ず使用できるようにしてください。



注記：

- 修理や緊急時に備えて、キー番号と使用していないキーを安全な場所に保管してください。
- スペアキーを少なくとも1本は必ず用意してください。
- メンテナンスや修理で取扱店/販売店を訪れる場合は、必ずキーをお持ちください。

6 メンテナンス



情報： 取扱説明書 / 保証書般のメンテナンスに関する情報も必ずお読みください。

6.1 お手入れ

Giant/ハイブリッドEバイクでは、プラスチックシエルを使用して電子部品を覆っています。プラスチック部分の洗浄の際は、水を多量に使用しないでください。柔らかい布と中性溶液を使用してプラスチックシエルの汚れを拭き取ります。その後、清潔な柔らかい布で拭いて乾燥させます。



注意： 洗浄に高圧洗車機や高圧エアダスターを使用しないでください。電子部品に水が侵入し、異常を引き起こす原因となる恐れがあります。



注意： 水を多量に使用してEバイクの部品を洗浄しないでください。内部の電気部品に水が侵入すると、絶縁体が腐食し、バッテリーの消耗やその他の問題の原因となる可能性があります。



注意： プラスチック部品の洗浄に中性洗剤以外の洗剤を使用しないでください。中性洗剤以外の洗剤は変色、歪み、傷の原因となる恐れがあります

6.2 ドライブトレイン

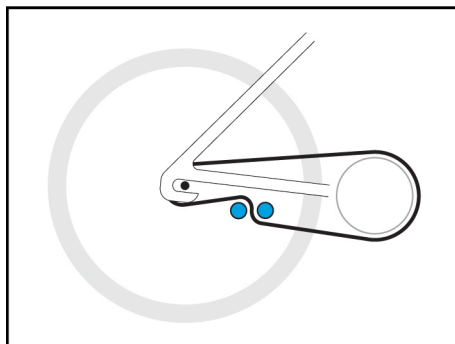
モデルによって、Eバイクにはギアハブが内蔵されています。リアディレイラー搭載バイクのように、ほぼすべてのモデルに、適切なチェーンの張りを維持する自動チェーンテンショナーが装備されています。自動チェーンテンショナーが装備されていないモデルの場合、チェーンの張りを手動で点検・調整する必要があります。



注意：

調整は、適切な工具を使用して行う必要があります。また調整できるのは、適切な訓練を受けた整備士のみとなります。

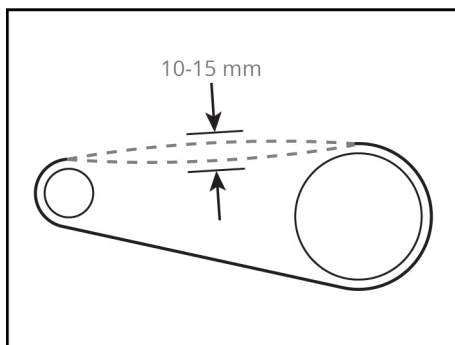
お使いのEバイクの技術的なメンテナンスに関する詳細やサポートについては、最寄りのGIANTの取扱店/販売店までお問い合わせください。



チェーンの張りの点検方法：

チェーンの張りを点検するには、フロントスプロケットとリアスプロケットの間、チェーンの真ん中にあたる部分を持ちます。

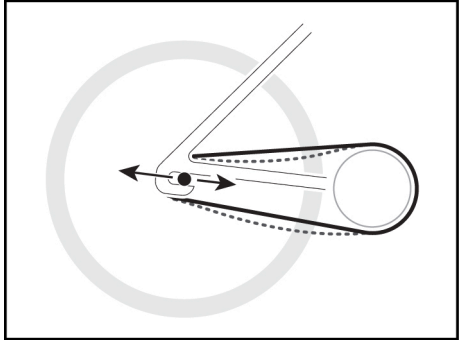
- チェーンを上下に動かし、チェーンの緩みを点検します。
- 上下に10～15mm動かせる状態が適切な状態です。
- この範囲よりも動かせる、または動かせない場合、チェーンの張りを調整する必要があります。



チェーンの張りの調整方法：

一部のモデルには水平ドロップアウトが装備されています。その他のモデルには、スライド式のリアドロップアウトとチェーンの張り調整用のねじが装備されている場合があります。チェーンの張りを調整するには、リアアクスルとスプロケットの水平移動を可能にするためリアホイールとスライド式ドロップアウトを取り外す必要があります。

- アクスルナットまたはスライド式ドロップアウトのボルト（該当する場合）を取り外します。
- 適切なチェーンの張りになるまで手で、もしくは調整用ねじを回して、リアホイールを後方または前方に動かします。
- アクスルナットまたはドロップアウトボルトを締め、リアホイールを所定の位置に固定します。
- 必ずリアホイールがフレームの中央に固定されていることを確認してください。



ベルトドライブ：

技術仕様および技術要件については、Eバイクに同梱されているベルトドライブのメーカーの取扱説明書をお読みください。

ベルトドライブが装備されているすべてのモデルに、ベルトの張りを調整するためのスライド式リアドロップアウトと張り調整用のねじが装備されています。ベルトドライブの調整手順は、チェーンの調整手順と同じです。

7 法的書類

7.1 保証

GIANTは最初の所有者に対し、下記の指定期間、新しい各GIANTブランドのバイクのフレーム、リジッドフォークまたは構成部品において、材料および製造上の欠陥がないことを保証します。

以下を含む電子機器に対しては2年間の保証。

- RideControlのディスプレイとボタン
- SyncDriveモーター
- EnergyPakバッテリー
 - 最大600回の充電で公称容量の60%
- 配線

Eバイクの最大許容総重量（自転車、ライダー、荷物）は156 kgです。

その他のすべてのパーツおよびコンポーネントについては、このEバイクと共に納品されるGIANTの一般的なユーザーマニュアルで言及しています。ユーザーマニュアルは問題が発生した場合に有用です。以下および保証できない事項（48～49ページ）の情報は、参照のみを目的としています。

購入時には組み立てが必要です。

本保証はGIANT正規取扱店/販売店で新しく購入され、購入時に取扱店/販売店によって組み立てられたバイクとフレームセットにのみ適用されます。

限定的救済

特段の記載がない限り、上記の保証または黙示の保証に対する唯一の救済手段は、GIANTの単独の裁量によって同等またはそれ以上の価値のものと欠陥部品の交換に限定されます。本保証は購入日より発効し、最初の所有者にのみ適用されます。譲渡はできません。人身傷害による損害、物的損害、経済的損失を含むこれらに限定されない、いかなる直接的、偶発的もしくは派生的損害についても、契約、保証、怠慢、製造物責任もしくはその他の法理論に基づくものであれ、GIANTは一切責任を負いません。

GIANTは明示または黙示を問わず、他の一切の保証を行いません。商品性および特定目的への適合性を含む、すべての黙示的な保証は、上記に明記されている保証期間に限定するものとします。本保証に対するいかなる請求も、GIANT正規ディーラーもしくは代理店を通じて行うものとします。保証請求の処理を進める前に、購入時の領収書もしくは購入日を証明するものが必要です。

購入した国以外で行われる請求は、手数料や追加の制限事項が適用される場合もあります。保証期間と詳細はフレームのタイプや国によって異なる場合があります。本保証は、お客様に対して特定の法的権利を付与するものですが、お住まいの地域により、その他の権利が付与される場合があります。本保証は、お客様の法的権利には影響しません。

7.2 保証できない事項

組み立てや材料の欠陥がない状況における、タイヤ、チェーン、ブレーキ、ケーブル、ギアホイールなどのパーツの正常な消耗。

- ・ GIANT正規ディーラー以外で修理されたバイク。
- ・ 元の状態から改造したもの。
- ・ 自転車の通常使用とは異なる全ての状況での使用、商業活動、もしくは設計された目的以外でのバイクの使用。
- ・ ユーザーマニュアルに従わなかったことに起因する損傷。
- ・ 大会、ジャンプ、ダウンヒル、またはこのようなアクティビティやイベントに向けたトレーニングに参加することに起因する、もしくはバイクを過酷な条件や気候にさらしたり、そのような状況で走行したことに起因する塗装の仕上げおよびデカールの損傷。
- ・ パーツの交換や切り替えにかかった人件費。

この保証に記述されており、すべての追加保証の対象である場合を除き、GIANTおよびその従業員や代理人は、GIANTの自転車から生じる、または関連する損失または損害（不注意または不履行に起因する偶発的もしくは派生的損失や損害を含む）について一切の責任を負わないものとします。

7.3 適合性



サポートされる最高速度が45km/hのハイブリッド電動自転車は、L1e-Bカテゴリーの車両に関するEU指令168/2013/ECの要件を満たします。

サポートされる最高速度が25km/hのハイブリッド電動自転車は、EU機械指令2006/42/ECの要件を満たします。

これらの自転車は以下の非整合規格にも準拠します。

- ・ 自転車規格：ISO 4210-2
- ・ 電動自転車：EN 15194

特定のGIANT Eバイクの適合宣言は、このユーザーマニュアルに記載されています。

7.4 免責事項

バイクを改造しないでください。改造とは、標準装備の取り外しや交換、もしくはその他の方法でバイクの設計や動作を変える可能性のある変更をバイクに加える行為です。これに該当する変更は、バイクの操作性、安定性、その他の側面を深刻に損ない、バイクを安全にお使いいただけない状態に変える可能性があります。また改造により、保証書が無効になったり、適用される法律や規制にバイクが適合しなくなったりする可能性があります。安全性、品質、信頼性を保証するため、修理や交換には、GIANT純正部品またはGIANT認定交換部品のみを使用してください。GIANTは、身体の障害、財産の損害、経

済損失を含むこれらに限定されない直接的、付随的、または結果的損害の責任を負いません。

7.5 FCC

本機器は、FCC規則パート15に準拠しています。操作は、次の2つの条件に従うものとします。

1. 本機器が有害な障害を生じないこと、および
2. 本機器の動作に望ましくない影響が及ぶような干渉を含め、本機器が受信したあらゆる干渉を受け入れること。

準拠の責任を負う当事者の明示的な承認を受けず変更または改造を行った場合、本機器の運用に関するユーザーの権限は無効となる場合があります。



情報：本機器は、FCC規則パート15に従い、クラスBデジタルデバイスの制限を満たすことが試験で証明されています。これらの制限は、住宅地での使用において、有害な干渉が生じないように適切に保護する目的で設けられています。本機器は、無線周波数エネルギーを生成、使用、および放出する可能性があります。このため、指示に従って設置・使用しなかった場合、無線通信に有害な干渉を生じるおそれがあります。ただし、特定の設置状況において、干渉が発生しないことを保証するものではありません。本機器がラジオまたはテレビの受信障害を発生させているかどうかは、本機器の電源をいったん切って再起動することで確認できます。干渉がある場合、以下のいずれかの方法により干渉を解消するようにしてください。

- 受信アンテナの方向または設置場所を変更する。
- 本機器と受信機の距離を離す。
- 受信機の接続先の電気回路とは別の電気回路のコンセントに機器を接続する。
- 販売店または経験のあるラジオ/テレビ技術者に相談する。

本機器は、管理されていない環境のためにFCCが規定する無線周波数の暴露限度に準拠しています。

本機器は、装置とユーザーまたは第三者の間の距離を5mm以上にして設置・操作する必要があります。

本機器は、他のアンテナやトランスミッターと同じ場所に設置したり、一緒に操作したりすることはできません。

7.6 IC

本機器は、カナダ産業省の免許不要RSSに準拠しています。操作は、次の2つの条件に従うものとします。

1. 本機器が障害を生じないこと；
2. 本機器の動作に望ましくない影響が及ぶような干渉を含め、本機器があらゆる干渉を受け入れること。

本機器は、管理されていない環境のためにカナダのイノベーション・科学経済開発省が規定する無線周波数の暴露限度に準拠しています。

本機器は、装置とユーザーまたは第三者の間の距離を5 mm以上にして設置・操作する必要があります。

本機器は、他のアンテナやトランスミッターと同じ場所に設置したり、一緒に操作したりすることはできません。

ご購入正規販売店：

